

HAHN ÖLBREMSEN



© HAHN Gasfedern GmbH
Technische Änderungen und Druckfehler vorbehalten / OEB.DE 10/2016

HAHN Gasfedern GmbH

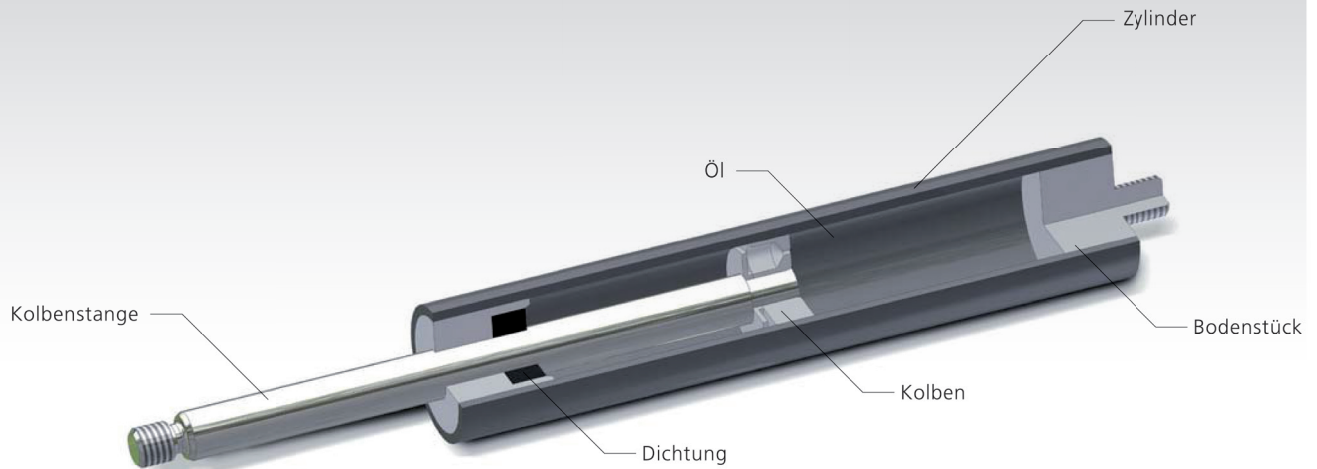
Waldstraße 39–43, 73773 Aichwald, Deutschland
Fon +49(0) 711 936 705-0 | Fax -40
info@hahn-gasfedern.de | www.hahn-gasfedern.de



Made in Germany
www.hahn-gasfedern.de

HAHN ÖLBREMSEN

Schnittdarstellung



ANWENDUNG

Unsere Ölbremser kommen überall dort zum Einsatz, wo Gegenstände (Klappen, Deckel oder Luken etc.) beim Bewegen eine vorgegebene Geschwindigkeit nicht überschreiten sollen. In Abstimmung auf den zu bewegendem Gegenstand, können wir eine gleichmäßige Dämpfung über den gesamten Weg der Bewegung realisieren. Der Einbau von Dämpfern bietet in zahlreichen Anwendungsgebieten wie zum Beispiel der Möbelindustrie, im Fahrzeugbau oder auch in industriellen Anwendungen enorme Vorteile.

Unsere einstellbaren Dämpfer werden dann eingesetzt, wenn die genaue Dämpfungskraft unbekannt ist. Durch Drehen der Kolbenstange kann die Dämpfungskraft erhöht oder verringert werden. HAHN berechnet und entwickelt

auch Ölbremser nach Ihren Anforderungen. Damit liefern wir die perfekte Lösung für Ihre gewünschte Anwendung.

FUNKTION

HAHN Ölbremser sind geschlossene, wartungsfreie hydraulische Elemente, die zum gleichmäßigen Abbremsen von Vorschubeinrichtungen, linearen Antriebseinheiten, Klappen etc. eingesetzt werden. Die festeingestellten Modelle der Dämpfer wirken in Zugrichtung, Druckrichtung oder in beiden Richtungen. Hier sind Bremskräfte von 5 bis 2500 N realisierbar. Alle Baureihen sind als festeingestellte Dämpfer in Stahl, V2A (AISI 304) und in V4A (AISI 316) lieferbar.